

MERLO P 27.6 PLUS

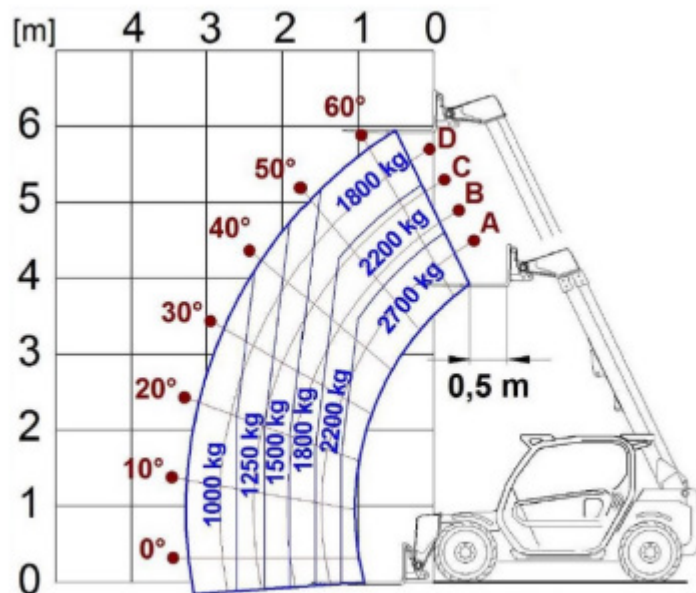
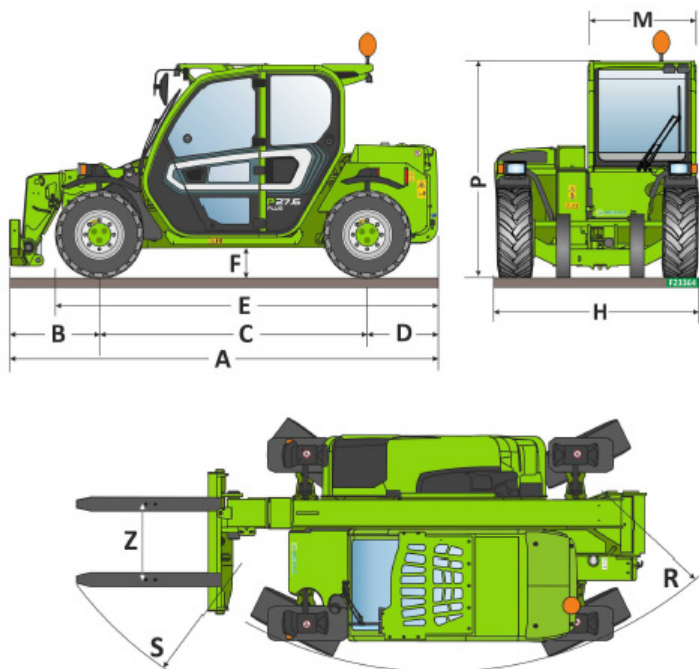
gv3.it  **VENPA**

SOLLEVATORE TELESCOPICO



SOLLEVATORE TELESCOPICO

MERLO P 27.6 PLUS



CARATTERISTICHE STANDARD

Massa totale a vuoto	4850 kg
Portata massima	2700 kg
Portata alla massima altezza	1800 kg
Portata a massimo sfilo orizzontale	1000 kg
Altezza di sollevamento massimo	5,9 m
Sollevamento massimo alla max portata	4,6 m
Sbraccio orizzontale massimo	3,3 m
Sbraccio alla massima portata	1,2 m
Velocità massima	40 km/h
Motore	Kohler 2504 TCR
Potenza motore	55,4/75,1 kW/HP
Serbatoio carburante	70 l

A	3910 mm
B	820 mm
C	2450 mm
D	640 mm
E	3495 mm
F	270 mm
H	1860 mm
M	1010 mm
P	1960 mm
R	3370 mm
S	4200 mm
S	850 mm



PER INFORMAZIONI

www.gv3.it | [in](#) [f](#) [ig](#) [yt](#)